

BRA - Blandningskärl i MD-Polyeten



BRA
EXPANSIONSKÄRL

BRA - Blandningskärl

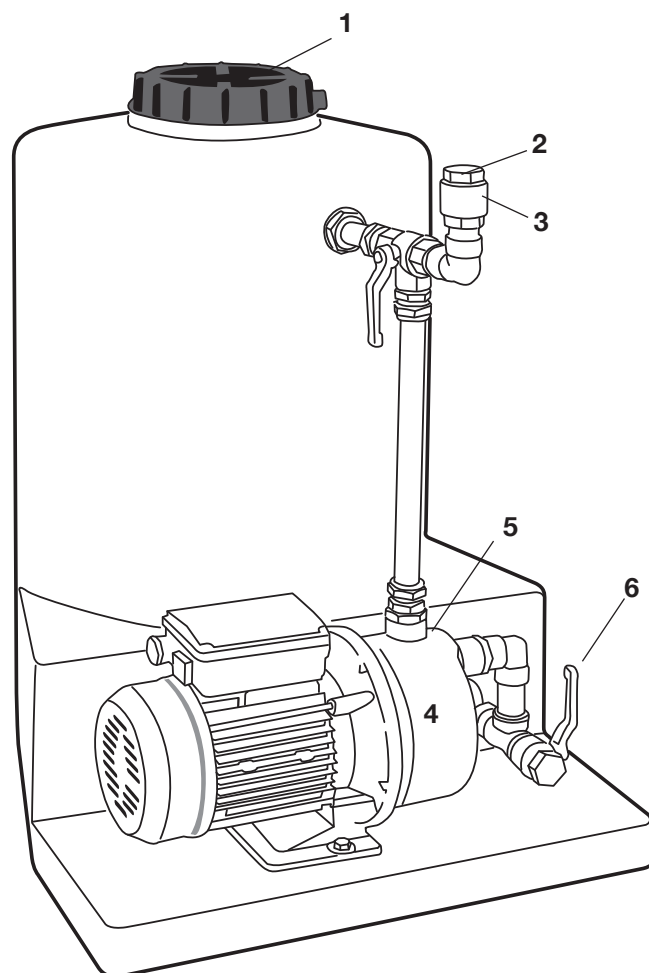
Blandningskärl för värme- och kylanläggningar.

- Kärlet har en självsugande pump med pumphus och pumpaxel i rostfritt stål, samt erforderlig armatur för blandning och påfyllning av brinevätska.
- Behållaren är tillverkad i MD-Polyeten.
- Utrustningen kan användas till alla brinevätskor som inte är brandfarliga.
- Efter påfyllning av systemet används kärlet till lagring av brinevätska.

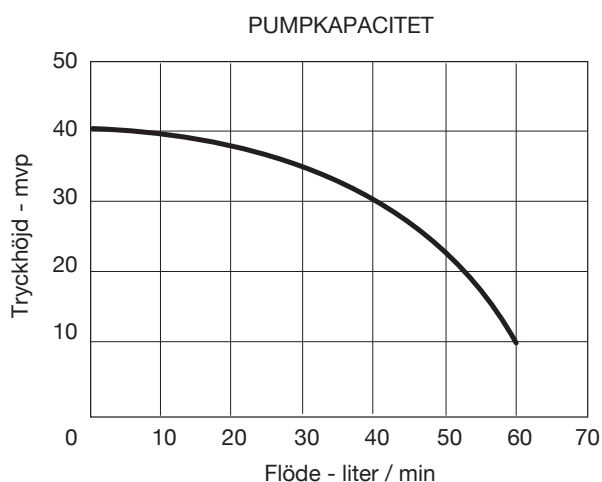
Funktionsbeskrivning

- Fyll behållaren med önskad mängd vatten.
- Avlufta pumpen med skruven på pumpens ovansida. Blandning/påfyllningsventilen skall vara öppen mot kärlet (spaken i vertikalt läge).
- Starta pumpen.
- Fyll behållaren med önskad mängd glykol och låt brinevätskan blandas.
- Blandning/påfyllningsventilen öppnas mot systemet (spaken i horisontellt läge), då fylls systemet. När pumpen stoppas avslutas påfyllningen

Anslutningsdimension: DN 20



- 1 Återledning från brinesystem 3/4" inv. gg
- 2 Anslutning till brinesystem 3/4" inv. gg
- 3 Backventil
- 4 Pump
- 5 Avluftningsskruv
- 6 Avtappningsventil



Eldata: 1-fas 230 V, 800 W, 4,0 A, IP 44. Pumpen är försedd med termiskt motorskydd och automatisk återställning. (Elkabel 1,5 m med jordad stickkontakt)

Standardstorlek (liter)	100
Diameter x djup mm	635 x 535
Höjd mm	735
Vikt kg ca	20
RSK nr	625 08 95