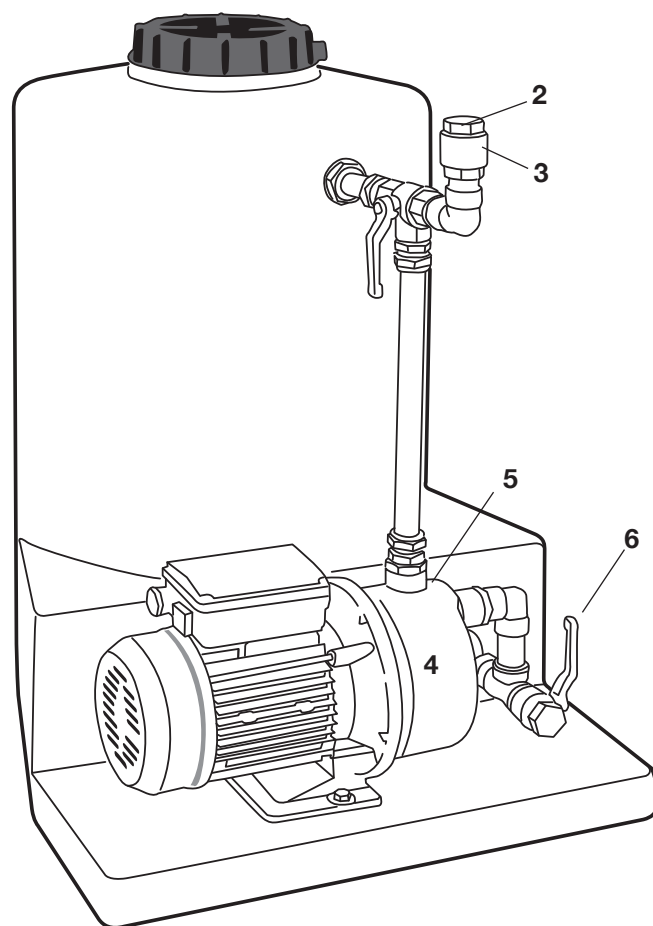


# BRA Blandningskärl

## Drift- & skötselansvisning



Utrustningen kan användas till brinevätskor som inte är brandfarliga.

### Funktionsbeskrivning:

- Fyll behållaren med önskad mängd vatten.
- Avlufta pumpen med skruven på pumpens ovansida.  
Blandning/påfyllningsventilen skall vara öppen mot kärlet (spaken i vertikalt läge).
- Starta pumpen.
- Fyll behållaren med önskad mängd glykol och låt brinevätskan blandas.
- Blandning/påfyllningsventilen öppnas mot systemet (spaken i horisontellt läge), då fylls systemet. När pumpen stoppas avslutas påfyllningen.