

BRA - Expansionskärl i stålplåt



BRA
EXPANSIONSKÄRL

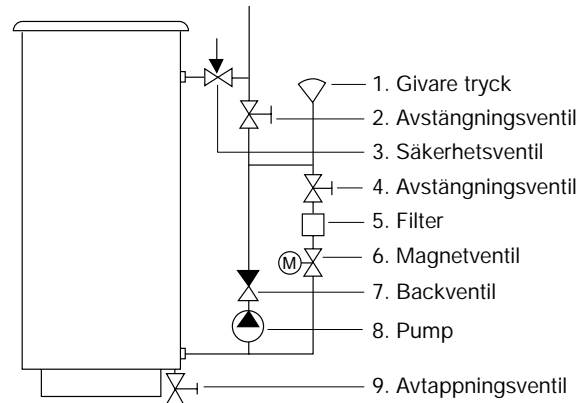
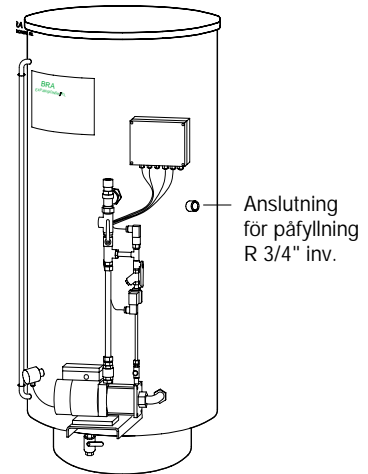
BRA - Expansionskärl i stålplåt

Öppet expansionskärl i stål med tryckhållningssystem för slutna eller öppna kyl- och värmesystem.

- Kärlet är pulverlackerat med polyesterfärg med mycket god korrosionsbeständighet.
- PLC-automatiken med display är fabriksinställd efter kundens önskemål, omprogrammering är lätt att göra på plats om förutsättningarna ändras.
- Potentialfri larmkontakt för lågt tryck i värme-/kylsystemet samt för låg nivå i kärlet.
- Monterad säkerhetsventil ansl. 25 som mynnar i kärlet.

Funktionsbeskrivning

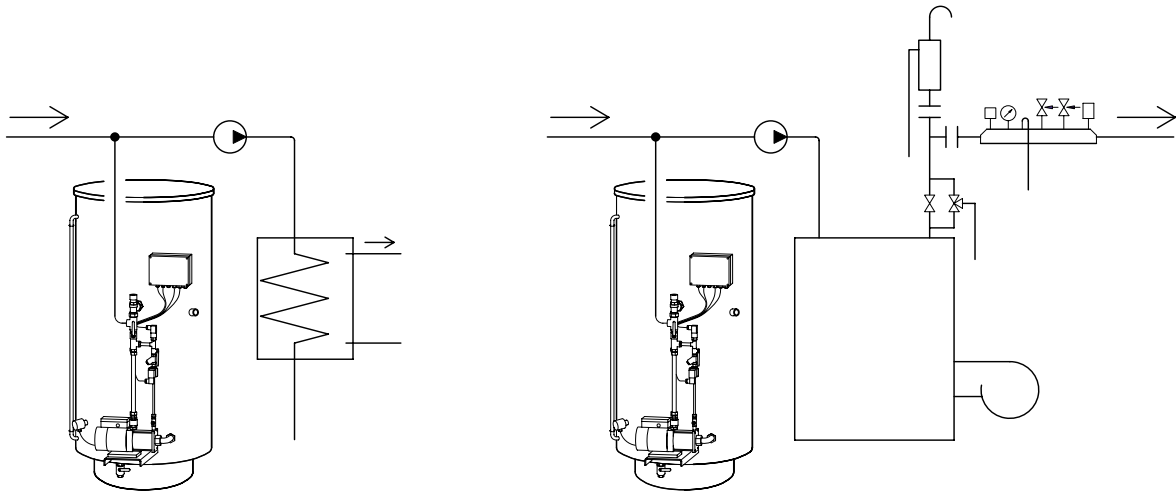
- När systemtemperaturen/trycket sjunker startar tryckhållningspumpen och är i drift tills inställt drifttryck uppnåtts.
- Om systemtrycket överstiger inställt värde öppnar en magnetventil och utjämnar till önskat drifttryck.
- Drifttrycket kan enkelt justeras.
- Expansionskärls tryckledning DN 25, skall anslutas till kyl-/värmesystemets returledning på pumpens sug sida.



Eldata: 1-fas 230 V, 920 W, 4,0 A.

Standardstorlek (liter)	300	500	800	1000	1500	2000	2500	3000	4000	5000	6000
Diameter mm	620	750	850	950	1150	1250	1400	1400	1500	1600	1800
Höjd mm	1400	1400	1650	1800	1650	1900	1850	2200	2500	2750	2750
Vikt kg	100	135	155	180	270	315	345	440	625	685	760

BRA Expansionskärl levereras internt färdigkopplat.



Fjärrvärme - Öppet expansionskärl

Öppen / slutna pannanläggning - Öppet expansionskärl