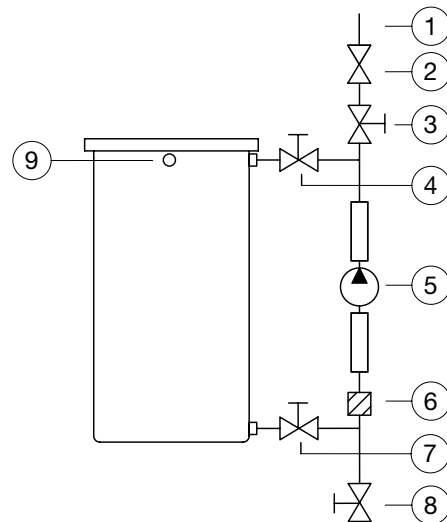


# BRA Blandningskärl

## Drift- & skötselansvisning



1. Anslutning till brine-system
2. Backventil
3. Påfyllningsventil brine-system
4. Blandningsventil
5. Pump
6. Filter
7. Avstängningsventil
8. Avtappningsventil
9. Returanslutning R 3/4" inv.

Utrustningen kan användas till brinevätskor som inte är brandfarliga.  
Efter påfyllning av systemet skall pumpen rensas från brinerester.

### Funktionsbeskrivning:

1. Fyll kärlet med önskad mängd vatten. Avlufta pumpen med proppen på pumpens ovasida.
2. Ventilerna 3, 4 och 8 skall vara stängda och ventilerna 5 och 9 öppna.
3. Starta pumpen.
4. Fyll kärlet med önskad mängd kylmedel och låt brinevätskan blandas.
5. Öppna ventil 3 och stäng ventil 5, då fylls systemet.
6. När påfyllningen avslutas stängs ventil 3.
7. Pumpen rensas från brinerester med vatten genom ventil 8 som dräneras genom ventil 4.

