

# BRA - Blandningskärl



**BRA**  
EXPANSIONSKÄRL

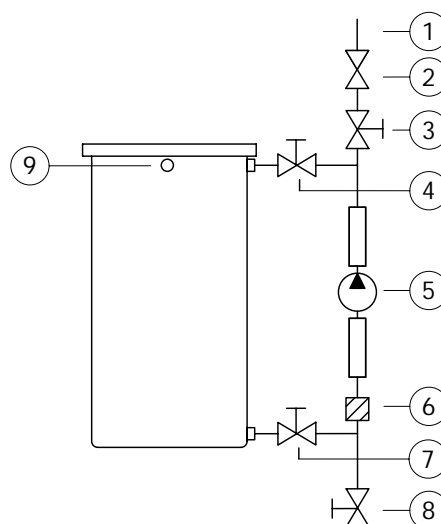
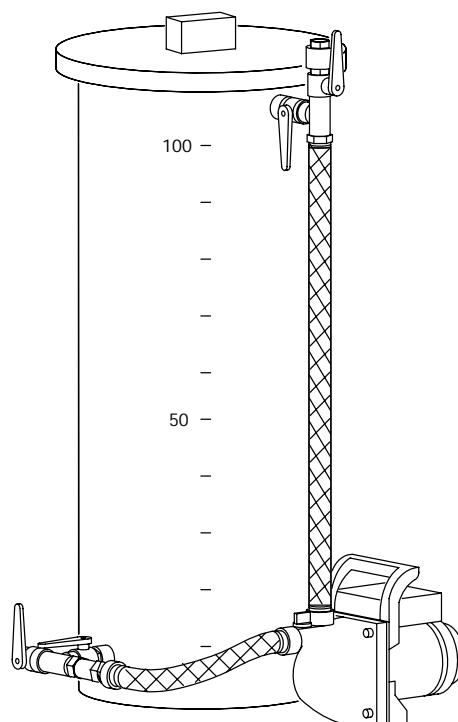
# BRA - Blandningskär

## Blandningskär för värme- och kylanläggningar.

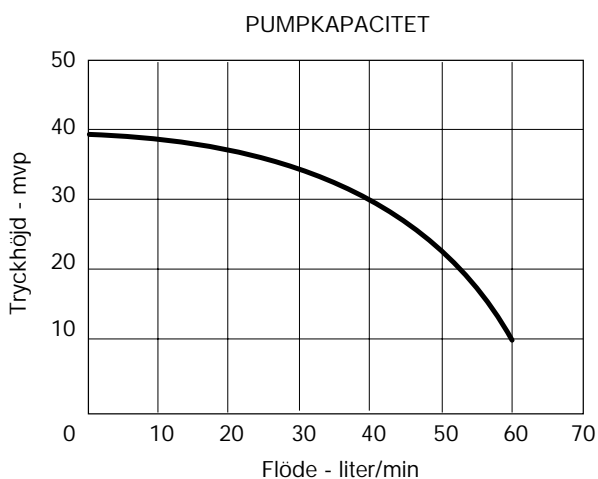
- Kärlet är försett med pump, samt erforderlig armatur för blandning och påfyllning av brinevätska.
- Behållaren är tillverkad i MD-Polyeten och volymgraderad för att förenkla uppmätning och korrekt brineblandning.
- Utrustningen kan användas till alla brinevätskor som inte är brandfarliga.
- Efter påfyllning av systemet används kärlet till lagring av brinevätska.

## Funktionsbeskrivning

- Fyll behållaren med önskad mängd vatten.
- Avlufta pumpen med skruven på pumpens ovansida.
- Ventil 3 och 8 skall vara stängda och ventil 4 och 7 öppna.
- Starta pumpen.
- Fyll behållaren med önskad mängd glykol och låt brinevätskan blandas.
- Öppna ventil 3 och stäng ventil 4, då fylls systemet.
- När påfyllning avslutas stängs ventil 3.



1. Anslutning till brine-system
2. Backventil
3. Påfyllningsventil brine-system
4. Blandningsventil
5. Pump
6. Filter
7. Avstängningsventil
8. Avtappningsventil
9. Retranslutning R 3/4" inv.



**Eldata:** 1-fas 230 V, 800 W, 4,0 A, IP 44. Pumpen är försedd med termiskt motorskydd och automatisk återställning. (Elkabel 2 m med jordad stickkontakt)

Standardstorlek (liter)	100	200	300	500	1000
Diameter mm	400	600	700	900	1200
Höjd mm	1000	1000	1000	1000	1200
Vikt kg	15	17	22	30	45